

YBBP 系列隔爆型变频调速三相异步电动机

YBBP Series Flameproof Variable- frequency Adjustable-speed Induction Motors

机座号 80~355 功率 0.18~315kW

2、4 极变频范围: (3) 5~ 60、100Hz

6、8、10 极变频范围: (3) 5~ 100Hz

绝缘等级 F

适用于: 适用于: 含有甲烷等气体或煤尘的煤矿井下 (非采掘工作面) (Ex d I) 及工厂 (Ex d II AT4、d II BT4) 含有 II 类 A、B 级 T1~T4 组的可燃性气体或蒸汽与空气形成的爆炸性混合物的场所。

Applications: Ideal for the coal mine where methane and coal dust may be present (Ex d I) and dangerous explosion areas (Ex d II AT4、d II BT4) in the plant with the class II A, II B and temperature T1~T4 flammable gas.

特点:

- 无级调速、调速范围宽
- 系统调速性能好、节能效果更显著
- 采用耐高频脉冲电压冲击的绝缘材料和工艺
- 独立风机强制通风冷却

Features:

- Stepless adjustable speed operation in a wide range
- Good performance of the system, energy saving
- High-grade insulation material and special technological withstand high frequency pulse impact
- Separate fan for forced- ventilation

额定电压: 380V、660V、380/660V

性能数据 Performance Data

额定电压: 380V 基频: 50Hz

型号 Type	功率 kW	额定 电流 A	转速 r/min	效率 Eff.%	功率 因数 P.F	额定 转矩 N.m	噪声 dB(A)	恒转矩调频范围 Constant Torque Frequency Range Hz	恒功率调频范围 Constant Output Frequency Range Hz
同步转速 3000r/min									
YBBP80M1-2	0.75	1.83	2845	75.0	0.83	2.52	70	(3)5-50	50-100
YBBP80M2-2	1.1	2.55	2845	78.0	0.84	3.69	70		
YBBP90S-2	1.5	3.43	2840	79.0	0.84	5.04	74		
YBBP90L-2	2.2	4.85	2840	81.0	0.85	7.40	74		
YBBP100L-2	3	6.24	2860	83.0	0.88	10.0	78		
YBBP112M-2	4	8.13	2880	85.0	0.88	13.3	82		
YBBP132S1-2	5.5	11.0	2900	86.0	0.88	18.1	85		
YBBP132S2-2	7.5	14.9	2900	87.0	0.88	24.7	85		
YBBP160M1-2	11	21.5	2930	88.4	0.88	35.9	87		
YBBP160M2-2	15	28.6	2930	89.4	0.89	48.9	87		
YBBP160L-2	18.5	35.1	2930	90.0	0.89	60.3	87		
YBBP180M-2	22	41.0	2940	90.5	0.90	71.5	90		
YBBP200L1-2	30	55.4	2950	91.4	0.90	97.1	92		
YBBP200L2-2	37	67.9	2950	92.0	0.90	120	92		
YBBP225M-2	45	82.1	2960	92.5	0.90	145	94		

性能数据
Performance Data
额定电压: 380V
基频: 50Hz

型号 Type	功率 kW	额定 电流 A	转速 r/min	效率 Eff.%	功率 因数 P.F	额定 转矩 N.m	噪声 dB(A)	恒转矩调频范围 Constant Torque Frequency Range Hz	恒功率调频范围 Constant Output Frequency Range Hz	
同步转速 3000r/min										
YBBP250M-2	55	99.8	2965	93.0	0.90	177	96	(3)5-50	50-60	
YBBP280S-2	75	134	2970	93.6	0.91	241	98			
YBBP280M-2	90	160	2970	93.9	0.91	289	98			
YBBP315S-2	110	195	2975	94.0	0.91	353	100			
YBBP315M-2	132	233	2975	94.5	0.91	424	100			
YBBP315L1-2	160	282	2975	94.6	0.91	514	100			
YBBP315L2-2	200	352	2975	94.8	0.91	642	100			
YBBP355S-2	200	352	2980	94.8	0.91	641	103			
YBBP355M-2	250	438	2980	95.2	0.91	801	103			
YBBP355L-2	315	551	2980	95.4	0.91	1009	103			
同步转速 1500r/min										
YBBP80M1-4	0.55	1.57	1390	71.0	0.75	3.78	62	(3)5-50	50-100	
YBBP80M2-4	0.75	2.03	1390	73.0	0.77	5.15	62			
YBBP90S-4	1.1	2.85	1390	76.2	0.77	7.56	64			
YBBP90L-4	1.5	3.68	1390	78.5	0.79	10.3	64			
YBBP100L1-4	2.2	5.09	1410	81.0	0.81	14.9	68			
YBBP100L2-4	3	6.73	1410	82.6	0.82	20.3	68			
YBBP112M-4	4	8.80	1440	84.2	0.82	26.5	72			
YBBP132S-4	5.5	11.6	1440	86.0	0.84	36.5	76			
YBBP132M-4	7.5	15.4	1440	87.0	0.85	49.7	76			
YBBP160M-4	11	22.2	1460	88.4	0.85	72.0	79			
YBBP160L-4	15	30.0	1460	89.4	0.85	98.1	79			
YBBP180M-4	18.5	36.5	1470	90.5	0.85	120	83			
YBBP180L-4	22	43.1	1470	91.2	0.85	143	83			
YBBP200L-4	30	57.6	1470	92.0	0.86	195	85			
YBBP225S-4	37	69.9	1475	92.5	0.87	240	88			
YBBP225M-4	45	84.7	1475	92.8	0.87	291	88			
YBBP250M-4	55	103	1480	93.0	0.87	355	92			
YBBP280S-4	75	140	1480	93.8	0.87	484	94			
YBBP280M-4	90	167	1480	94.2	0.87	581	94			
YBBP315S-4	110	201	1480	94.5	0.88	710	96			
YBBP315M-4	132	240	1480	94.8	0.88	852	96			
YBBP315L1-4	160	288	1480	94.9	0.89	1032	96			
YBBP315L2-4	200	360	1480	94.9	0.89	1291	96			
YBBP355S-4	200	360	1490	94.9	0.89	1282	98			
YBBP355M-4	250	443	1490	95.2	0.90	1602	98			
YBBP355L-4	315	559	1490	95.2	0.90	2019	98			50-60

性能数据
Performance Data
额定电压: 380V
基频: 50Hz

型号 Type	功率 kW	额定 电流 A	转速 r/min	效率 Eff. %	功率 因数 P.F	额定 转矩 N.m	噪声 dB(A)	恒转矩调频范围 Constant Torque Frequency Range Hz	恒功率调频范围 Constant Output Frequency Range Hz
同步转速 1000r/min									
YBBP80M1-6	0.37	1.27	885	63.0	0.70	3.99	61	(3)5-50	50-100
YBBP80M2-6	0.55	1.76	885	66.0	0.72	5.94	61		
YBBP90S-6	0.75	2.29	910	69.0	0.72	7.87	63		
YBBP90L-6	1.1	3.14	910	73.0	0.73	11.5	63		
YBBP100L-6	1.5	3.95	920	76.0	0.76	15.6	66		
YBBP112M-6	2.2	5.57	935	79.0	0.76	22.5	71		
YBBP132S-6	3	7.31	960	81.0	0.77	29.8	75		
YBBP132M1-6	4	9.39	960	83.0	0.78	39.8	75		
YBBP132M2-6	5.5	12.6	965	85.0	0.78	54.4	75		
YBBP160M-6	7.5	16.8	970	86.0	0.79	73.8	78		
YBBP160L-6	11	24.2	970	87.5	0.79	108	78		
YBBP180L-6	15	31.6	970	89.0	0.81	148	82		
YBBP200L1-6	18.5	37.6	980	90.0	0.83	180	84		
YBBP200L2-6	22	44.7	980	90.0	0.83	214	84		
YBBP225M-6	30	57.6	980	92.0	0.86	292	86		
YBBP250M-6	37	71.1	980	92.0	0.86	361	90		
YBBP280S-6	45	85.9	980	92.5	0.86	439	92		
YBBP280M-6	55	105	980	92.8	0.86	536	92		
YBBP315S-6	75	142	985	93.5	0.86	727	94		
YBBP315M-6	90	170	985	93.8	0.86	873	94		
YBBP315L1-6	110	207	985	94.0	0.86	1066	94		
YBBP315L2-6	132	245	985	94.2	0.87	1280	94		
YBBP355S-6	160	293	990	94.2	0.88	1543	96		
YBBP355M-6	200	365	990	94.5	0.88	1929	96		
YBBP355L-6	250	457	990	94.5	0.88	2412	96		
同步转速 750r/min									
YBBP80M1-8	0.18	0.86	645	52.0	0.61	2.67	61	(3)5-50	50-100
YBBP80M2-8	0.25	1.13	645	55.0	0.61	3.70	61		
YBBP90S-8	0.37	1.44	670	63.0	0.62	5.27	63		
YBBP90L-8	0.55	2.07	670	64.0	0.63	7.84	63		
YBBP100L1-8	0.75	2.36	680	71.0	0.68	10.5	66		
YBBP100L2-8	1.1	3.32	680	73.0	0.69	15.4	66		
YBBP112M-8	1.5	4.40	690	75.0	0.69	20.8	71		
YBBP132S-8	2.2	5.80	705	79.0	0.73	29.8	75		
YBBP132M-8	3	7.71	705	81.0	0.73	40.6	75		
YBBP160M1-8	4	10.3	720	81.0	0.73	53.1	78		
YBBP160M2-8	5.5	13.4	720	83.0	0.75	73.0	78		

性能数据 Performance Data
额定电压: 380V 基频: 50Hz

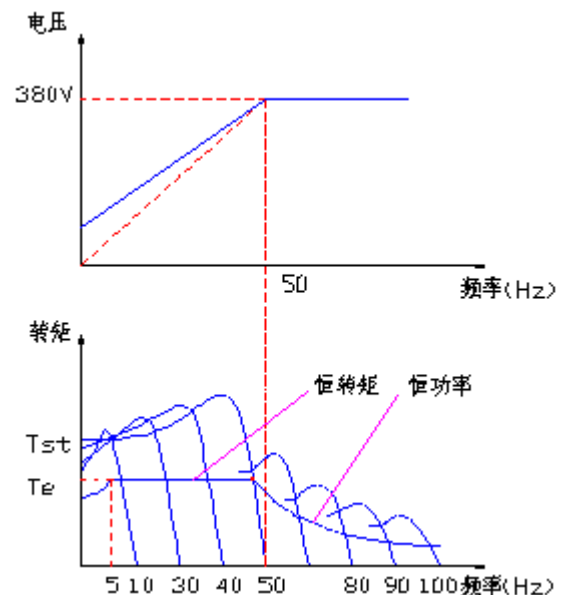
型号 Type	功率 kW	额定 电流 A	转速 r/min	效率 Eff.%	功率 因数 P.F	额定 转矩 N.m	噪声 dB(A)	恒转矩调频范围 Constant Torque Frequency Range Hz	恒功率调频范围 Constant Output Frequency Range Hz
同步转速 750r/min									
YBBP160L-8	7.5	17.6	720	85.0	0.76	99.5	78	(3)5-50	50-100
YBBP180L-8	11	25.3	730	87.0	0.76	144	82		
YBBP200L-8	15	33.7	730	89.0	0.76	196	84		
YBBP225S-8	18.5	40.0	730	90.0	0.78	242	86		
YBBP225M-8	22	47.4	730	90.5	0.78	288	86		
YBBP250M-8	30	63.4	735	91.0	0.79	390	90		
YBBP280S-8	37	77.8	735	91.5	0.79	481	92		
YBBP280M-8	45	94.1	735	92.0	0.79	585	92		
YBBP315S-8	55	111	735	92.8	0.81	715	94		
YBBP315M-8	75	150	735	93.5	0.81	974	94		
YBBP315L1-8	90	180	735	93.8	0.81	1169	94		
YBBP315L2-8	110	217	735	94.0	0.82	1429	94		
YBBP355S-8	132	260	740	94.2	0.82	1704	96		
YBBP355M-8	160	315	740	94.2	0.82	2065	96		
YBBP355L-8	200	392	740	94.5	0.82	2581	96		
同步转速 600r/min									
YBBP315S-10	45	99.6	590	91.5	0.75	728	92	(3)5-50	50-100
YBBP315M-10	55	121	590	92.0	0.75	890	92		
YBBP315L1-10	75	162	590	92.5	0.76	1214	92		
YBBP315L2-10	90	191	590	93.0	0.77	1457	92		
YBBP355M1-10	110	230	590	93.2	0.78	1781	94		
YBBP355M2-10	132	275	590	93.5	0.78	2137	94		
YBBP355L-10	160	333	590	93.5	0.78	2590	94		

采用 V/f 控制的转矩特性

The torque characteristic under the condition of V/f control

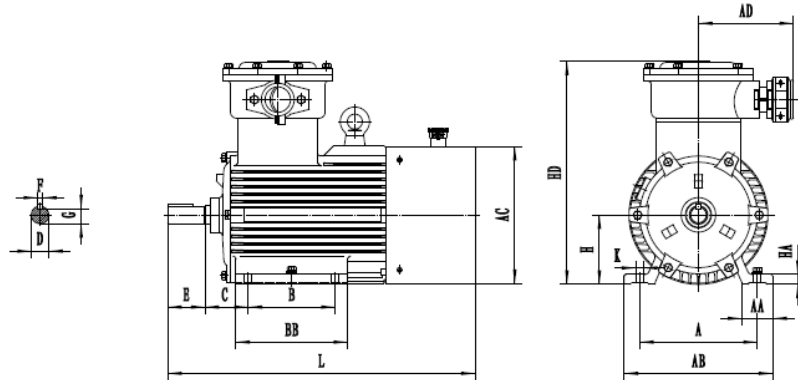
采用 V/f 控制恒转矩输出时, 须采用电压补偿方式, 以增大低频力矩。

The voltage needs to be compensated to increase the torque at low frequency when the motor is operated under the condition of V/f control with constant torque output.



外形及安装尺寸 Dimensions

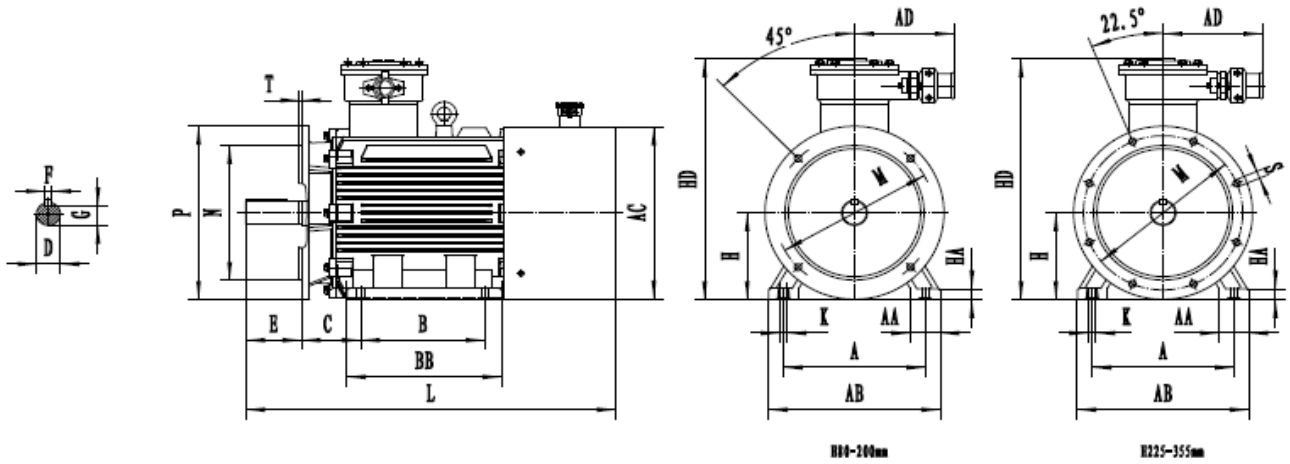
mm

B3 (机座带底脚、端盖无凸缘)


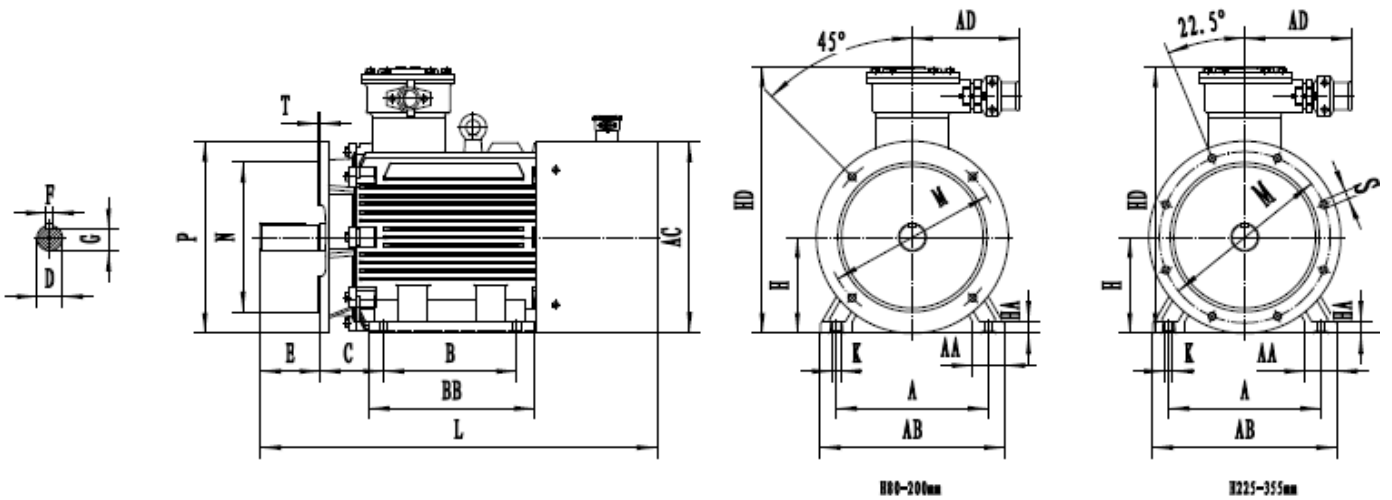
机座 Frame	极数 Poles	安 装 尺 寸 Mounting Dimension									外 形 尺 寸 Overall Dimension																																		
		A	B	C	D	E	F	G	H	K	AA	BB	HA	AB	AC	AD	HD	L																											
80M	2,4,6,8	125	100	50	19	40	6	15.5	80	10	34	150	10	165	165	180	300	445																											
90S	2,4,6,8	140	100	56	24	50	8	20	90	10	36	140	14	180	180	185	330	465																											
90L			125									165						495																											
100L	2,4,6,8	160	140	63	28	60	8	24	100	12	40	190	14	205	210	185	355	520																											
112M	2,4,6,8	190	70	112					50		180							16	250	230	200	360	545																						
132S	2,4,6,8	216	140	89	38	80	10	33	132	12	60	190	18	280	290	205	420	545																											
132M			178									230						585																											
160M	2,4,6,8	254	210	108	42	110	12	37	160	15	70	253	25	335	330	225	495	795																											
160L			254									297						825																											
180M	2,4,6,8	279	241	121	48	110	14	42.5	180	15	70	315	22	360	360	225	535	835																											
180L			279									350						855																											
200L	2,4,6,8	318	305	133	55	110	16	49	200	19	70	366	25	390	400	255	655	900																											
225S	4,8	356	286	149	60	140	18	53	225	19	75	355	28	435	450	255	630	950																											
225M	2		311		55	110	16	49				388						945																											
	4,6,8		60		140	18	53	975																																					
250M	2	406	349	168	60	140	18	53	250	24	80	420	30	490	500	275	720	1040																											
4,6,8	65				58																																								
280S	2	457	368	190	65	140	18	58	280	24	90	458	35	545	550	285	785	1115																											
280M	4,6,8																		75	20	67.5																								
	2																		419	65	18	58																							
4,6,8	75																			20	67.5																								
315S	2	508	406	216	65	140	18	58	315	28	120	570	45	630	630	365	960	1315																											
315M	4,6,8,10				80													170	22	71	1425																								
	2				508													457	65	140	18	58	315	28	120	680	45	630	630	365	960	1455													
315L	4,6,8,10																															80	170	22	71	1425									
	2																															500	75	140	20	67.5	315	28	116	636	50	735	720	375	1050
355S	4,6,8,10																																												
355M	2	610	560	254	75	140	20	67.5	355	28	116	696	50	735	720	375	1050	1540																											
355L	4,6,8,10				95													170	25	86	1570																								
	2				630													75	140	20	67.5	766	1640																						

4,6,8,10		95	170	25	86										1670
----------	--	----	-----	----	----	--	--	--	--	--	--	--	--	--	------

B5 (机座不带底脚、端盖有凸缘)



B35 (机座带底脚、端盖有凸缘)



机座号 Frame	极数 Poles	安 装 尺 寸 Mounting Dimension															外 形 尺 寸 Overall Dimension									
		A	B	C	D	E	F	G	H	K	M	N	P	R	S	T	凸缘 孔数	AA	BB	HA	AB	AC	AD	HD	L	
80M	2,4,6,8	125	100	50	19	40	6	15.5	80	10	165	130	200	0	12	3.5	4	34	150	10	165	165	180	300	445	
90S	2,4,6,8	140	100	56	24	50	8	20	90	10	165	130	200	0	12	35	4	36	140	14	180	180	185	330	465	
90L			125																165						495	
100L	2,4,6,8	160	140	63	28	60	8	24	100	12	215	180	250	0	15	4	4	40	190	14	205	210	185	355	520	
112M	2,4,6,8	190		70					112									50								180
132S	2,4,6,8	216	140	89	38	80	10	33	132	12	265	230	300	0	15	4	4	60	190	18	280	290	205	420	545	
132M			178															230	585							
160M	2,4,6,8	254	210	108	42	110	12	37	160	15	300	250	350	0	19	5	4	70	253	25	335	330	225	495	795	
160L			254															297	825							
180M	2,4,6,8	279	241	121	48	110	14	42.5	180	15	300	250	350	0	19	5	4	70	315	22	360	360	225	535	835	
180L			279															350	855							
200L	2,4,6,8	318	305	133	55	110	16	49	200	19	350	300	400	0	19	5	4	70	366	25	390	400	255	655	900	
225S	4,8	356	286	149	60	140	18	53	225	19	400	350	450	0	19	5	8	75	355	28	435	450	255	630	950	
225M	2		311		55	110	16	49											388						945	
	4,6,8		60		140	18	53	975																		
250M	2	406	349	168	60	140	18	53	250	24	500	450	550	0	19	5	8	80	420	30	490	500	275	720	1040	
	4,6,8				65		58																			
280S	2	457	368	190	65	140	18	58	280	24	500	450	550	0	19	5	8	90	458	35	545	550	285	785	1115	
	280M				4,6,8		75	20																		67.5
2					508		457	216																	65	140
315M	4,6,8,10	80	170	22		71			1425																	
315L	2	508	457	216	65	140	18	58	315	28	600	550	660	0	24	6	8	120	680	45	630	630	365	960	1425	
	4,6,8,10				80		170	22																	71	1455
355S	2	610	560	254	75	140	20	67.5	355	28	740	680	800	0	24	6	8	116	636	50	735	720	370	1050	1460	
	4,6,8,10				95		170	25																	86	1490
355M	2				630	560	254	75																	140	20
	4,6,8,10	95	170	25				86	1570																	
355L	2	630	560	254	75	140	20	67.5	355	28	740	680	800	0	24	6	8	116	766	50	735	720	370	1050	1640	
	4,6,8,10				95		170	25																	86	1670

冷却风机参数

Specifications of cooling blower

电机 Motor	机座号 Frame	80	90	100	112	132	160	180	200	225	250	280	315	355
冷却风机 Cooling Fan	功率 (W) Power	60	60	60	60	60	40	230	230	230	230	370	500	250
	电压 Voltage	通常情况是三相 380V, 但可以根据客户的要求定制各种电压 Usually 380V, but can customize variety voltage according to user requirement.												

注：冷却风机功率仅供参考，以实物为准。

常用的安装结构型式，以及适用的机座号见下表

Conventional mounting type and suitable frame size are given in following table (with “√”)

机座号 Frame	基本安装结构			派生的安装形式											
	B3	B5	B35	V1	V3	V5	V6	B6	B7	B8	V15	V36	B14	B34	V18
80~112	√	√	√	√	√	√	√	√	√	√	√	√	√	√	√
132~160	√	√	√	√	√	√	√	√	√	√	√	√	-	-	-
180~280	√	√	√	√	-	-	-	-	-	-	-	-	-	-	-
315~355	√	-	√	√	-	-	-	-	-	-	-	-	-	-	-

“√”表示可以制造生产的结构型式，电机订购时，若不作说明的接线盒为顶式