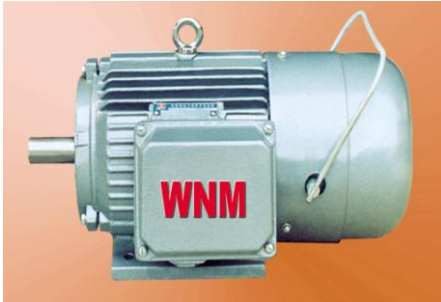


YXEJ 系列高效率电磁制动三相异步电动机 YXEJ Series High Efficiency AC Squirrel-cage Brake Motors

机座号: 80~315
功率 0.18~200kW
制动方式: 失电制动
整流方式: 半波整流


适用于: 各类机床、印刷机械、锻压机、运输机械、包装机械、食品机械、建筑机械、木工机械等要求快速停止、准确定位、往复运转、防止滑行的各种机械中作主轴传动和辅助传动。

Applications: Widely used on mechanical equipment and driving machines where rapidly and accurate braking is demanded.

特点: 制动迅速, 结构简单, 定位准确。

Features: Spring set brake. Power off operation manual release. Resets automatically. One-half period rectification.

性能数据 Performance Data

380V 50Hz

型号 Type	功率 kW	额定 电流 A	转速 r/min	效率 Eff. %	功率 因数 P.F	额定 转矩 N.m	堵转转矩 额定转矩 $\frac{T_{st}}{T_N}$	堵转电流 额定电流 $\frac{I_{st}}{I_N}$	最大转矩 额定转矩 $\frac{T_{max}}{T_N}$	噪声 dB(A)
同步转速 3000 r/min										
YXEJ80M1-2	0.75	1.8	2855	77.4	0.82	2.5	2.3	6.8	2.3	67
YXEJ80M2-2	1.1	2.53	2870	79.6	0.83	3.7	2.3	7.3	2.3	71
YXEJ90S-2	1.5	3.34	2865	81.3	0.84	5.0	2.3	7.6	2.3	75
YXEJ90L-2	2.2	4.73	2870	83.2	0.85	7.3	2.3	7.8	2.3	75
YXEJ100L-2	3	6.19	2875	84.6	0.87	10.0	2.3	8.1	2.3	79
YXEJ112M-2	4	8.05	2910	85.8	0.88	13.1	2.3	8.3	2.3	79
YXEJ132S1-2	5.5	10.9	2935	87	0.88	17.9	2.2	8.0	2.3	83
YXEJ132S2-2	7.5	14.5	2930	88.1	0.89	24.4	2.2	7.8	2.3	83
YXEJ160M1-2	11	21.0	2950	89.4	0.89	35.6	2.2	7.9	2.3	87
YXEJ160M2-2	15	28.4	2945	90.3	0.89	48.6	2.2	8.0	2.3	87
YXEJ160L-2	18.5	34.7	2945	90.9	0.89	60.0	2.2	8.1	2.3	87
YXEJ180M-2	22	41.1	2950	91.3	0.89	71.2	2.2	8.2	2.3	92
YXEJ200L1-2	30	55.7	2960	92	0.89	97	2.2	7.5	2.3	92
YXEJ200L2-2	37	68.3	2960	92.5	0.89	119	2.2	7.5	2.3	95
YXEJ225M-2	45	82.7	2965	92.9	0.89	145	2.2	7.6	2.3	97
YXEJ250M-2	55	101	2970	93.2	0.89	177	2.2	7.6	2.3	98
YXEJ280S-2	75	137	2975	93.8	0.89	241	2.0	6.9	2.3	99
YXEJ280M-2	90	163	2970	94.1	0.89	289	2.0	7.0	2.3	99
YXEJ315S-2	110	197	2975	94.3	0.9	353	2.0	7.1	2.2	101
YXEJ315M-2	132	236	2975	94.6	0.9	424	2.0	7.1	2.2	101
YXEJ315L1-2	160	282	2975	94.8	0.91	514	2.0	7.1	2.2	103
YXEJ315L2-2	200	352	2975	95	0.91	642	2.0	7.1	2.2	103

性能数据 Performance Data
380V 50Hz

型号 Type	功率 kW	额定 电流 A	转速 r/min	效率 Eff. %	功率 因数 P.F	额定 转矩 N.m	堵转转矩 额定转矩 $\frac{T_{st}}{T_N}$	堵转电流 额定电流 $\frac{I_{st}}{I_N}$	最大转矩 额定转矩 $\frac{T_{max}}{T_N}$	噪声 dB(A)
同步转速 1500 r/min										
YXEJ80M1-4	0.55	1.41	1430	79	0.75	3.7	2.3	6.3	2.3	61
YXEJ80M2-4	0.75	1.88	1425	79.6	0.76	5.0	2.3	6.5	2.3	61
YXEJ90S-4	1.1	2.67	1420	81.4	0.77	7.4	2.3	6.6	2.3	67
YXEJ90L-4	1.5	3.53	1420	82.8	0.78	10.1	2.3	6.9	2.3	67
YXEJ100L1-4	2.2	4.96	1430	84.3	0.80	14.7	2.3	7.5	2.3	70
YXEJ100L2-4	3	6.58	1430	85.5	0.81	20.0	2.3	7.6	2.3	70
YXEJ112M-4	4	8.66	1450	86.6	0.81	26.3	2.3	7.7	2.3	74
YXEJ132S-4	5.5	11.6	1465	87.7	0.82	35.9	2.0	7.5	2.3	78
YXEJ132M-4	7.5	15.5	1465	88.7	0.83	48.9	2.0	7.4	2.3	78
YXEJ160M-4	11	22.4	1470	89.8	0.83	71.5	2.2	7.5	2.3	82
YXEJ160L-4	15	29.9	1470	90.6	0.84	97.4	2.2	7.5	2.3	82
YXEJ180M-4	18.5	36.3	1470	91.2	0.85	120	2.2	7.7	2.3	82
YXEJ180L-4	22	42.9	1465	91.6	0.85	143	2.2	7.8	2.3	82
YXEJ200L-4	30	58.1	1475	92.3	0.85	194	2.2	7.2	2.3	84
YXEJ225S-4	37	70.5	1480	92.7	0.86	239	2.2	7.3	2.3	84
YXEJ225M-4	45	85.4	1480	93.1	0.86	290	2.2	7.4	2.3	84
YXEJ250M-4	55	104	1485	93.5	0.86	354	2.2	7.4	2.3	86
YXEJ280S-4	75	139	1490	94	0.87	481	2.2	6.7	2.3	89
YXEJ280M-4	90	165	1485	94.2	0.88	579	2.2	6.9	2.3	89
YXEJ315S-4	110	199	1485	94.5	0.89	707	2.2	6.9	2.2	96
YXEJ315M-4	132	241	1485	94.7	0.88	849	2.2	6.9	2.2	96
YXEJ315L1-4	160	288	1485	94.9	0.89	1029	2.2	6.9	2.2	97
YXEJ315L2-4	200	359	1485	95.1	0.89	1286	2.2	6.9	2.2	97
同步转速 1000 r/min										
YXEJ80M1-6	0.37	1.2	910	67	0.7	3.9	1.9	4.0	2.1	58
YXEJ80M2-6	0.55	1.68	910	70	0.71	5.8	1.9	4.0	2.1	58
YXEJ90S-6	0.75	2.11	935	75.9	0.71	7.7	2.1	5.8	2.1	61
YXEJ90L-6	1.1	2.97	935	78.1	0.72	11.2	2.1	5.9	2.1	65
YXEJ100L-6	1.5	3.97	945	79.8	0.72	15.2	2.1	6.0	2.1	67
YXEJ112M-6	2.2	5.68	965	81.8	0.72	21.8	2.1	6.0	2.1	75
YXEJ132S-6	3	7.6	975	83.3	0.72	29.4	2.0	6.2	2.1	71
YXEJ132M1-6	4	9.71	975	84.6	0.74	39.2	2.0	6.8	2.1	71
YXEJ132M2-6	5.5	13.0	975	86.0	0.75	53.9	2.0	7.1	2.1	71
YXEJ160M-6	7.5	16.8	975	87.2	0.78	73.5	2.1	6.7	2.1	75
YXEJ160L-6	11	23.9	975	88.7	0.79	108	2.1	6.9	2.1	75
YXEJ180L-6	15	31.8	980	89.7	0.80	146	2.0	7.2	2.1	78
YXEJ200L1-6	18.5	38.9	980	90.4	0.80	180	2.1	7.2	2.1	78
YXEJ200L2-6	22	45.4	980	90.9	0.81	214	2.1	7.3	2.1	78

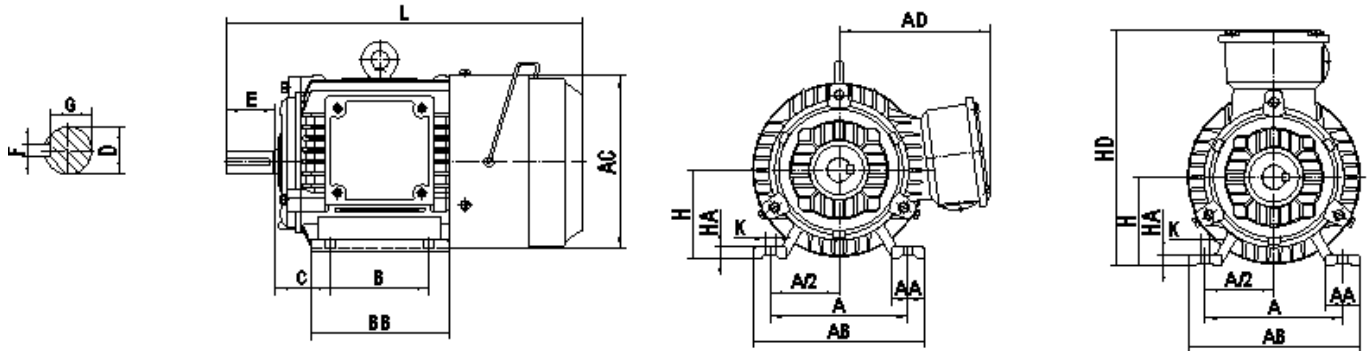
性能数据 Performance Data
380V 50Hz

型号 Type	功率 kW	额定 电流 A	转速 r/min	效率 Eff. %	功率 因数 P.F	额定 转矩 N.m	堵转转矩 额定转矩 $\frac{T_{st}}{T_N}$	堵转电流 额定电流 $\frac{I_{st}}{I_N}$	最大转矩 额定转矩 $\frac{T_{max}}{T_N}$	噪声 dB(A)
同步转速 1000 r/min										
YXEJ225M-6	30	60.6	985	91.7	0.82	291	2.0	7.1	2.1	81
YXEJ250M-6	37	73.5	985	92.2	0.83	359	2.1	7.1	2.1	83
YXEJ280S-6	45	86.8	990	92.7	0.85	434	2.1	7.2	2.0	85
YXEJ280M-6	55	104	990	93.1	0.86	531	2.1	7.2	2.0	85
YXEJ315S-6	75	145	990	93.7	0.84	723	2.0	6.7	2.0	90
YXEJ315M-6	90	171	990	94.0	0.85	868	2.0	6.7	2.0	90
YXEJ315L1-6	110	209	990	94.3	0.85	1061	2.0	6.7	2.0	90
YXEJ315L2-6	132	247	990	94.6	0.86	1273	2.0	6.7	2.0	90
同步转速 750 r/min										
YXEJ80M1-8	0.18	0.85	700	52.8	0.61	2.5	1.8	3.3	1.9	54
YXEJ80M2-8	0.25	1.09	700	57.0	0.61	3.4	1.8	3.3	1.9	54
YXEJ90S-8	0.37	1.42	695	64	0.62	5.1	1.8	4.0	2.0	58
YXEJ90L-8	0.55	1.97	695	67.5	0.63	7.6	1.8	4.0	2.0	58
YXEJ100L1-8	0.75	2.34	705	71.5	0.68	10.2	1.8	4.0	2.0	61
YXEJ100L2-8	1.1	3.25	705	74.5	0.69	14.9	1.8	4.0	2.0	61
YXEJ112M-8	1.5	4.38	715	75.4	0.69	20	1.8	4.0	2.0	76
YXEJ132S-8	2.2	6.02	730	78.2	0.71	28.8	1.8	5.5	2.2	66
YXEJ132M-8	3	7.75	730	80.6	0.73	39.2	1.8	5.5	2.2	66
YXEJ160M1-8	4	10.1	725	82.7	0.73	52.7	1.9	6.0	2.2	69
YXEJ160M2-8	5.5	13.4	725	84.3	0.74	72.4	1.9	6.0	2.2	69
YXEJ160L-8	7.5	17.7	730	85.8	0.75	98.1	1.9	6.0	2.2	72
YXEJ180L-8	11	25.0	725	87.8	0.76	145	1.9	6.0	2.2	72
YXEJ200L-8	15	33.7	730	89.0	0.76	196	2.0	6.5	2.2	75
YXEJ225S-8	18.5	40.0	735	90.2	0.78	240	2.0	6.5	2.2	75
YXEJ225M-8	22	47.4	735	90.5	0.78	286	2.0	6.5	2.2	75
YXEJ250M-8	30	63.4	735	91.0	0.79	390	1.9	6.5	2.0	77
YXEJ280S-8	37	77.8	740	91.5	0.79	478	1.8	6.0	2.0	78
YXEJ280M-8	45	93.9	740	92.2	0.79	581	1.8	6.0	2.0	78
YXEJ315S-8	55	111	740	93.1	0.81	710	1.8	6.5	2.0	84
YXEJ315M-8	75	151	740	93.2	0.81	968	1.8	6.5	2.0	85
YXEJ315L1-8	90	181	740	93.2	0.81	1161	1.8	6.5	2.0	85
YXEJ315L2-8	110	218	740	93.5	0.82	1420	1.8	6.5	2.0	85
同步转速 600 r/min										
YXEJ315S-10	45	99.6	590	91.5	0.75	728	1.5	6.0	2.0	85
YXEJ315M-10	55	121	590	92.0	0.75	890	1.5	6.0	2.0	85
YXEJ315L1-10	75	162	590	92.5	0.76	1214	1.5	6.0	2.0	85
YXEJ315L2-10	90	191	590	93.0	0.77	1457	1.5	6.0	2.0	85

外形及安装尺寸 Dimensions

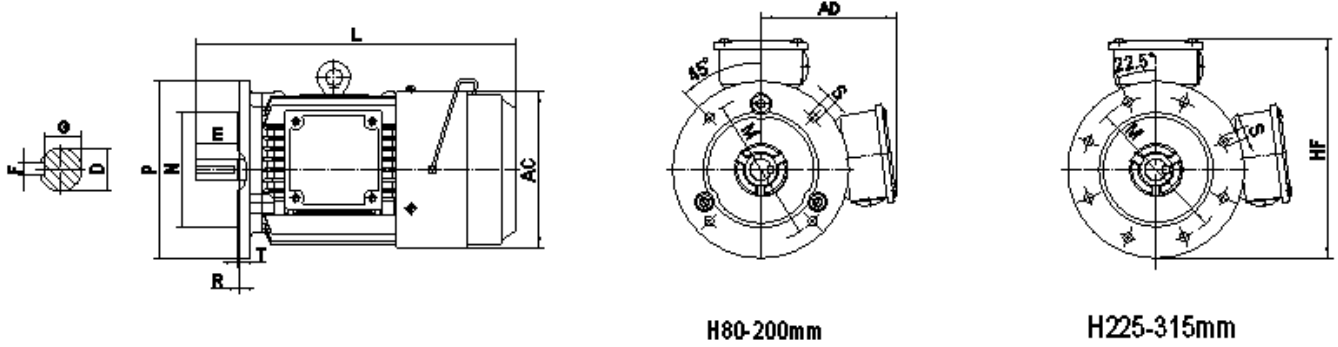
mm

B3



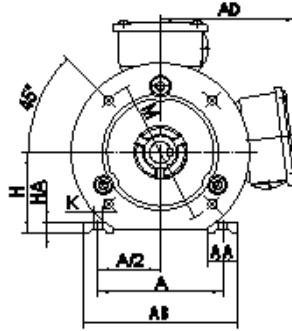
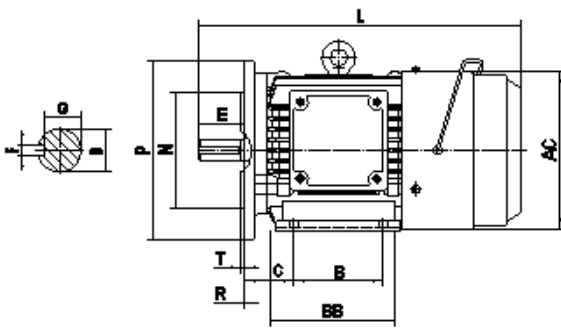
机座号 Frame	极数 Poles	安 装 尺 寸 Mounting Dimension									外 形 尺 寸 Overall Dimension								
		A	B	C	D	E	F	G	H	K	AA	BB	HA	AB	AC	AD	HD	L	
80M	2,4,6,8	125	100	50	19	40	6	155	80	10	32	135	10	160	165	145	225	355	
90S	2,4,6,8	140	100	56	24	50	8	20	90	10	34	145	12	180	180	165	255	395	
90L			125									170						420	
100L	2,4,6,8	160	140	63	28	60	8	24	100	12	39	186	14	200	205	175	275	465	
112M	2,4,6,8	190	140	70	28	60	8	24	112	12	45	200	14	230	225	190	300	515	
132S	2,4,6,8	216	140	89	38	80	10	33	132	12	55	190	18	265	270	220	350	570	
132M			178									230						605	
160M	2,4,6,8	254	210	108	42	110	12	37	160	15	65	260	20	315	320	260	420	705	
160L			254									304						750	
180M	2,4,6,8	279	241	121	48	110	14	425	180	15	70	311	22	355	360	265	445	785	
180L			279									349						820	
200L	2,4,6,8	318	305	133	55	110	16	49	200	19	74	379	26	395	400	305	505	910	
225S	4,8	356	286	149	60	140	18	53	225	19	78	375	28	435	450	325	550	940	
225M	2		311		55	110	16	49				400						935	
	4,6,8		60		140	18	53	965											
250M	2 4,6,8	406	349	168	60 65	140	18	53 58	250	24	80	445	30	490	510	380	630	1050	
280S	2 4,6,8	457	368	190	65	140	18	58	280	24	90	485	35	545	550	395	675	1095	
280M	2				75		20	67.5											536
	4,6,8				65		18	58											1145
	4,6,8				75		20	67.5											
315S	2 4,6,8,10	508	406	216	65	140	18	58	315	28	120	570	45	635	630	540	855	1335	
315M	2				80	170	22	71										1370	
	4,6,8,10				65	140	18	58										1400	
	4,6,8,10				80	170	22	71										1445	
	4,6,8,10				80	170	22	71										1475	
315L	2				508	406	216	65										140	18
	4,6,8,10	80	170	22				71	1475										

B5

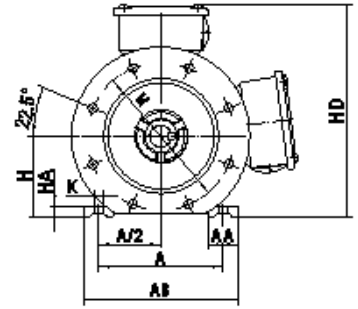


机座号 Frame	极数 Poles	安 装 尺 寸 及 公 差 Mounting Dimension										外 形 尺 寸 Overall Dimension														
		D	E	F	G	M	N	P	R	S	T	AC	AD	HF	L											
80M	2,4,6,8	19	40	6	15.5	165	130	200	0	4-Φ12	3.5	165	145	245	355											
90S	2,4,6,8	24	50	8	20	165	130	200	0	4-Φ12	3.5	180	165	265	395											
90L															420											
100L	2,4,6,8	28	60	8	24	215	180	250	0	4-Φ15	4	205	175	300	465											
112M	2,4,6,8	28	60	8	24	215	180	250	0	4-Φ15	4	225	190	315	515											
132S	2,4,6,8	38	80	10	33	265	230	300	0	4-Φ15	4	275	220	370	570											
132M															605											
160M	2,4,6,8	42	110	12	37	300	250	350	0	4-Φ19	5	320	260	435	705											
160L															750											
180M	2,4,6,8	48	110	14	42.5	300	250	350	0	4-Φ19	5	360	265	440	785											
180L															820											
200L	2,4,6,8	55	110	16	49	350	300	400	0	4-Φ19	5	400	305	505	910											
225S	4,8	60	140	18	53	400	350	450	0	8-Φ19	5	450	325	550	940											
225M	2	55	110	16	49										935											
		4,6,8	60	140	18	53									965											
250M	2	60	140	18	53	500	450	550	0	8-Φ19	5	510	380	655	1050											
		4,6,8			58																					
280S	2	65	140		18	500	450	550	0	8-Φ19	5	550	395	670	1095											
		4,6,8			75											20	67.5									
280M	2	65			18										58											1145
		4,6,8			75										20											

B35



H80-200mm



H225-315mm

机座号 Frame	极数 Poles	安 装 尺 寸 及 公 差 Mounting Dimension														外 形 尺 寸 Overall Dimension															
		A	B	C	D	E	F	G	H	K	M	N	P	R	S	T	AA	BB	HA	AB	AC	AD	HD	L							
80M	2,4,6,8	125	100	50	19	40	6	15.5	80	10	165	130	200	0	4-Φ 12	3.5	32	135	10	160	165	145	225	355							
90S	2,4,6,8	140	100	56	24	50	8	20	90	10	165	130	200	0	4-Φ 12	3.5	34	145	12	180	180	165	255	395							
90L			125															170						420							
100L	2,4,6,8	160	140	63	28	60	8	24	100	12	215	180	250	0	4-Φ 15	4	39	186	14	200	205	175	275	465							
112M	2,4,6,8	190	140	70	28	60	8	24	112	12	215	180	250	0	4-Φ 15	4	45	200		230	225	190	300	515							
132S	2,4,6,8	216	140	89	38	80	10	33	132	12	265	230	300	0	4-Φ 15	4	55	190	18	265	270	220	350	570							
132M			178															230						605							
160M	2,4,6,8	254	210	108	42	110	12	37	160	15	300	250	350	0	4-Φ 19	5	65	260	20	315	320	260	420	705							
160L			254															304						750							
180M	2,4,6,8	279	241	121	48	110	14	42.5	180	15	300	250	350	0	4-Φ 19	5	70	311	22	355	360	265	445	785							
180L			279															349						820							
200L	2,4,6,8	318	305	133	55	110	16	49	200	19	350	300	400	0	4-Φ 19	5	74	379	26	395	400	305	505	910							
225S	4,8	356	286	149	60	140	18	53	225	19	400	350	450	0	8-Φ 19	5	78	375	28	435	450	325	550	940							
225M	2		311		55	110	16	49										53						400	350	450	8-Φ 19	5	78	400	935
225M	4, 6, 8		60		140	53	250	24										500						450	550	0	8-Φ 19	5	80	445	30
250M	2	406	349	168	60	140	18	58	250	24	500	450	550	0	8-Φ 19	5	80	445	30	490	510	380	630	1050							
250M	4, 6, 8				65																										
280S	2				457																				368	190	65	140	20	67.5	280
280M	4, 6, 8	419	65	18		58	536	1145																							
280M	2	75	20	67.5																											
315S	2	508	406	216	65	140	18	58	315	28	600	550	660	0	8-Φ 24	6	120	570	45	635	630	540	855	1335							
315S	4,6,8,10				80	170	22	71										1365													
315M	2				457	65	140	18										58						610	1370						
315M	4,6,8,10	80	170	22	71	1400																									
315L	2	508	406	216	65	140	18	58	315	28	600	550	660	0	8-Φ 24	6	120	680	45	635	630	540	855	1445							
315L	4,6,8,10				80	170	22	71																1475							

制动器技术参数

Technical Data of The Brake

机座号 Frame	衔铁最大行程（气隙） Stroke of the Armature mm	空载制动时间 No-load braking time ms	制动力矩 Braking torque N·m	励磁电压（DC） Excitation Voltage V	制动器励磁功率 Brake Excitation Power W
YXEJ80	1.0	72	7.5	99	50
YXEJ90	1.0	95	15	99	60
YXEJ100	1.0	120	30	99	80
YXEJ112	1.0	130	40	170	110
YXEJ132	1.2	140	80	170	130
YXEJ160	1.2	180	150	170	150
YXEJ180	1.2	210	200	170	150
YXEJ200	1.5	250	300	170	200
YXEJ225	1.5	270	450	170	200
YXEJ250	1.6	285	600	170	210
YXEJ280	1.8	320	850	170	340
YXEJ315	1.8	375	2000	170	400

常用的安装结构型式，以及适用的机座号见下表

Conventional mounting type and suitable frame size are given in following table (with “√”)

机座号 Frame	基本安装结构			派生的安装形式											
	B3	B5	B35	V1	V3	V5	V6	B6	B7	B8	V15	V36	B14	B34	V18
80~112	√	√	√	√	√	√	√	√	√	√	√	√	√	√	√
132~160	√	√	√	√	√	√	√	√	√	√	√	√	-	-	-
180~280	√	√	√	√	-	-	-	-	-	-	-	-	-	-	-
315	√	-	√	√	-	-	-	-	-	-	-	-	-	-	-

“√”表示可以制造生产的结构型式，电机订购时，若不作说明的接线盒为侧式右出线